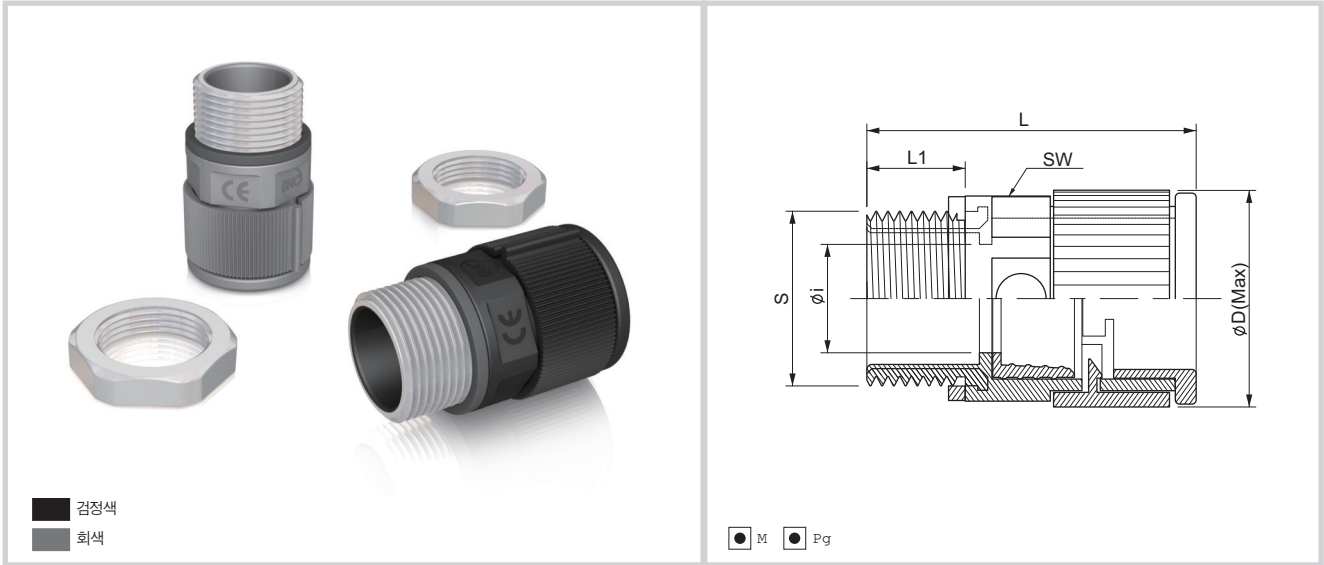
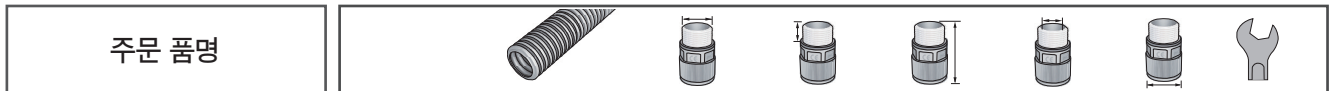


SNC IP67



- 재 질 : 고품질 폴리아미드 6 + 황동니켈도금
- 방 수 등 급 : IP 67 (EN 60529)
- 적용 온도 범위 : -40°C ~ +105°C
- 순간 최대 온도 : +150°C
- 자 기 소 화 성 : UL94-HB, 할로겐/카드뮴 발생 없음
- 색 상 : 검정색, 회색
- 적 용 : 진동이 큰 철도차량에 사용되는 커넥터.

제품사이즈



주문 품명

PF Thread (JIS B0202)

(단위 : mm)

검정색	회색	나사	튜브사이즈	S	L1	L	Ø i	ØD	SW
SNC-P09B	SNC-P09G	Pg09	10	15.2	13	42	10	25	19.8
SNC-P11B	SNC-P11G	Pg11	12	18.6	13	42	12	25	22.7
SNC-P132B	SNC-P132G	Pg13.5	12	20.4	13	42	12	25	22.7
SNC-P136B	SNC-P136G	Pg13.5	16	20.4	13	43	14	30	28.0
SNC-P16B	SNC-P16G	Pg16	16	22.5	15	43	15	30	28.0
SNC-P21B	SNC-P21G	Pg21	22	28.3	15	51	19	41	37.5
SNC-P29B	SNC-P29G	Pg29	28	37.0	15	55	26	47	43.0
SNC-P36B	SNC-P36G	Pg36	36	47.0	19	67	33	56	52.2
SNC-P48B	SNC-P48G	Pg48	48	59.3	21	74	48	68	64.1

Metric Thread (EN 60423)

(단위 : mm)

검정색	회색	나사	튜브사이즈	S	L1	L	Ø i	ØD	SW
SNC-M10B	SNC-M10G	M12 X 1.5	10	12	13	42	7	25	19.8
SNC-M12B	SNC-M12G	M16 X 1.5	12	16	13	42	10	25	22.7
SNC-M16B	SNC-M16G	M20 X 1.5	16	20	13	43	14	30	28.0
SNC-M22B	SNC-M22G	M25 X 1.5	22	25	15	51	16	41	37.5
SNC-M28B	SNC-M28G	M32 X 1.5	28	32	15	55	23	47	43.0
SNC-M36B	SNC-M36G	M40 X 1.5	36	40	19	67	31	56	52.2
SNC-M48B	SNC-M48G	M50 X 1.5	48	50	21	74	40	68	64.1